

# LSP・LSPE型



非自動形



自動運転形

- ツルミオリジナルハイスピン形羽根車の採用で、摩耗に強く、砂・泥による〈ロック〉のしにくい構造です。
- 新サイホンブレーカ機構の逆止弁により、ポンプ停止時のサイホン現象による揚水の逆流・封水抜けを防止します。
- 主要部材質にアルミダイカスト及び合成ゴムの採用により軽量化を実現しました。
- 接続が簡単な両側（吸込口側、ポンプ側）金具つきホース。
- 底板を合成ゴムで覆う事により、本体への衝撃を吸収し、またフロアへの傷つけを防止します。
- メンテナンス時にプラハンマーで取り外しやすい凸形底部形状。
- 電極式自動タイプ（LSPE型）。

- (A) 電源を接続するだけで自動運転ができます。
- (B) 連続湧水運転による騒音を防止するための全く新しい制御方式を採用しています。液面検出に〈高感度仕様の電極〉・さらに波立ちによる誤動作を防ぐ〈タイマ機能〉を組み合わせた自動運転方式で、特に夜間の住宅密集地での使用に威力を発揮します。動作は水位が上昇し電極が水につかるとポンプは始動し、その後、水位が低下し水面が電極から離れると、タイマが作動し約1分間運転後に停止します。

電極式自動運転ポンプはNETIS※登録商品です。  
(NETIS登録番号：No.CG-110036-VE)

※New Technology Information System = 公共事業等における新技術活用を促す国土交通省の新技術情報提供システムです。

## ■用途

1. 各種建設現場におけるスラブ、フロアなどの〈たまり水〉の排水用。
2. 工場の設備排水用。
3. 受水槽やタンクの残水排水用。

## ■要部標準仕様

項目	吸込×吐出し口径(mm)	25×25	
取扱液	液 質	汚水・残水・溜水	
	液 温	0~40℃	
吸込性能	最大真空度	-73.3kPa(-550mmHg)	
ポンプ	構造	羽 根 車	ハイスピン
		軸 封	ダブルメカニカルシール (オイルリフター装備)
		軸 受	密封玉軸受
	材質	羽 根 車	耐水性特殊ウレタンゴム
		ケーシング	SBR+SUS304
		サクシオンカバー	SUS304
		底 板	ADC12+SBR
		吸 込 口	ADC12
		ハンドル付吐出し口	ADC12
		アウトカバー	SPCC
軸封(メカニカルシール)	SIC		
モータ	種 類・極 数	乾式水中形誘導電動機・2極	
	耐 熱 ク ラ ス	E種	
	相 ・ 電 圧	50Hz単相100V 60Hz単相100V	
	保 護 装 置 ( 内 蔵 )	ミニチュアプロテクタ	
	潤 滑 油	タービン油 VG32	
材質	フ レ ーム	ADC12	
	主 軸	SUS403	
	ケ ー ブ ル	VCT	
接 続		ホースカップリング	

## ■特殊仕様

潤滑油変更	流動パラフィンVG15
そ の 他	●ケーブル仕様変更 ●塗装仕様変更

●上記以外の特殊仕様につきましては最寄りの営業店迄お問い合わせください。

## ■50/60Hz 共通標準仕様 非自動形

型 式	口径 吸込×吐出し mm	出力 kW	相・電圧 (単相)V	始動方式	最大吐出し水量 ℓ/min	最大吐出し揚程 m	最大真空度 kPa {mmHg}	質量 {重量} kg	キャブタイヤケーブル			
									材質	心数×断面積 mm <sup>2</sup>	仕上外径 mm	長さ m
LSP1.4S	25×25	0.48	100	コンデンサ運転	50/55	6.9/7.8	-73.3 {-550}	16.5	VCT	3×1.25	10.1	5

- 表示質量は、標準付属品を含み、ケーブルを除く質量です。
- 運転前に、必ず呼び水を入れてください。(1.8ℓ)

## ■50/60Hz 共通標準仕様 自動運転形

型 式	口径 吸込×吐出し mm	出力 kW	相・電圧 (単相)V	始動方式	最大吐出し水量 ℓ/min	最大吐出し揚程 m	最大真空度 kPa {mmHg}	質量 {重量} kg	キャブタイヤケーブル			
									材質	心数×断面積 mm <sup>2</sup>	仕上外径 mm	長さ m
LSPE1.4S	25×25	0.48	100	コンデンサ運転	50/55	6.9/7.8	-73.3 {-550}	18.5	VCT	3×1.25	10.1	5

- 表示質量は、標準付属品を含み、ケーブルを除く質量です。
- 運転前に、必ず呼び水を入れてください。(1.8ℓ)

## ■標準付属品

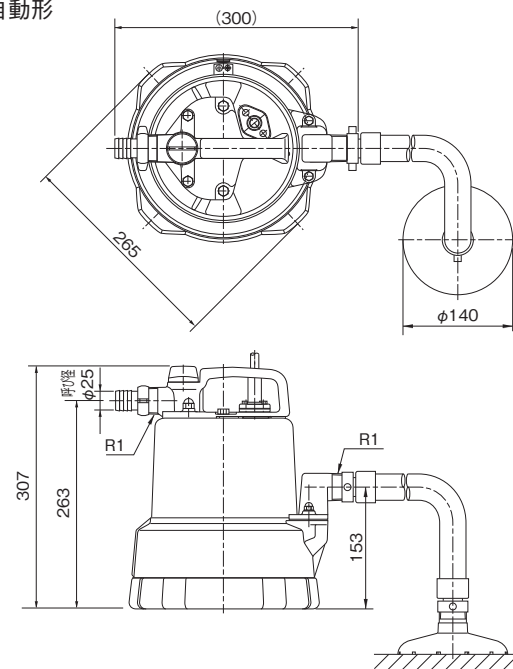
- キャブタイヤケーブル……………1本
- 吸込ホース（金具付 5m）……………1本
- 吸込アタッチメント（自動運転形は液面検出電極付）……………1個
- φ25mmユニオンホースカップリング（吐出し口用）……………1式
- 延長用電極（自動運転形のみ）……………1個

## ■特別付属品（非自動形のみ）

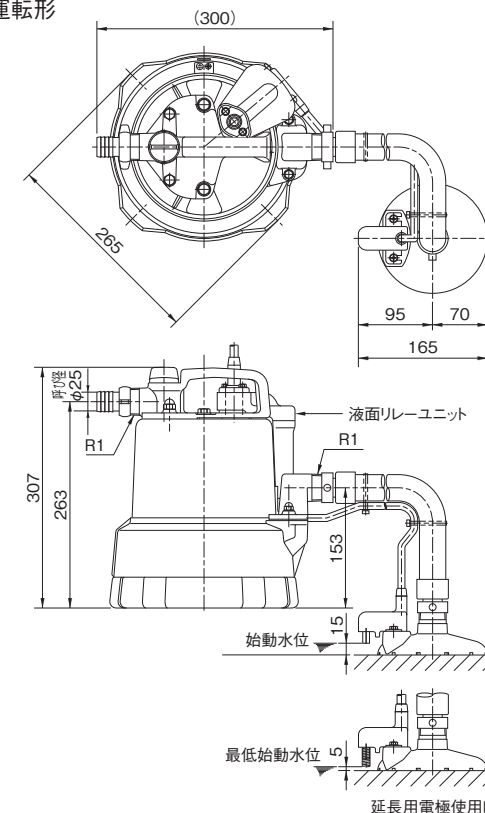
- 吸込用パイプ/吸込口セット
  - 直管・曲管……………各1本
  - フロア用吸込アタッチメント……………1個
  - コーナ用吸込アタッチメント……………1個

## ■外形寸法図 単位：mm

非自動形



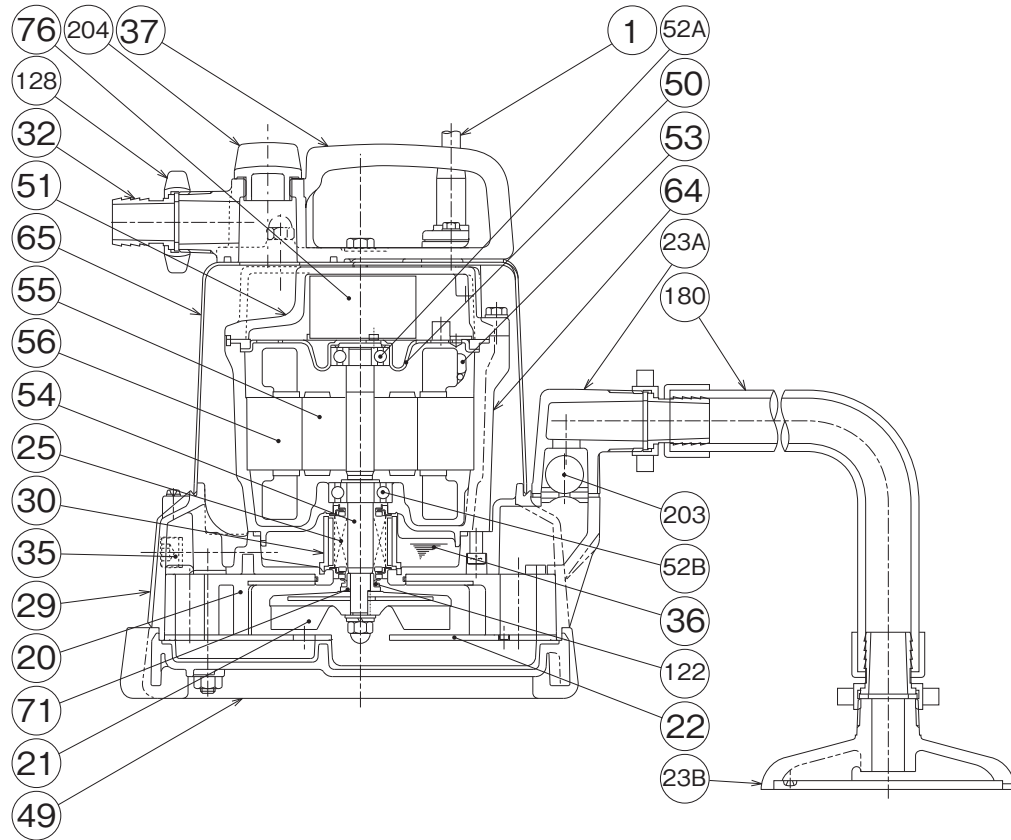
自動運転形



# LSP・LSPE型

## ■構造断面図（例）

非自動形

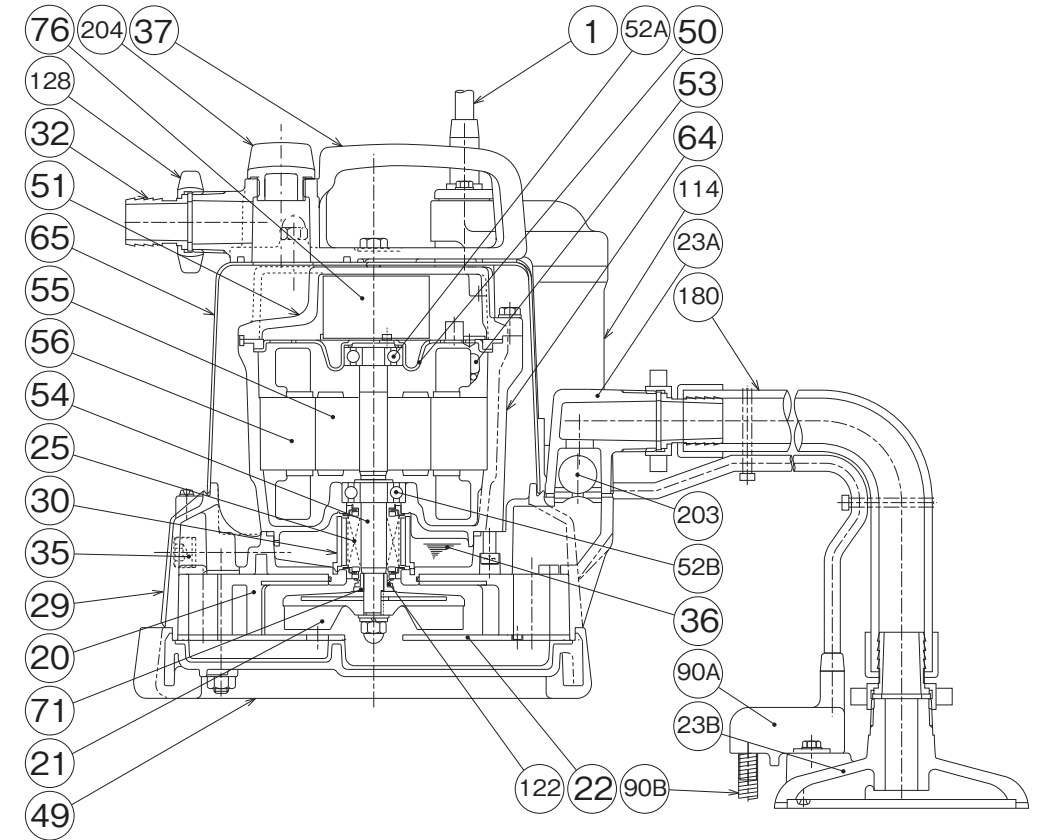


### 品名・材質表

品番	品名	材質	品番	品名	材質	品番	品名	材質
1	キャブタイヤケーブル	VCT	36	潤滑油	タービン油	64	モータフレーム	ADC12
20	ポンプケーシング	SBR+SUS304	37	吐出口	ADC12	65	アウトカバー	SPCC
21	羽根車	耐水性特殊ウレタンゴム	49	底板	ADC12+SBR	71	軸スリーブ	SUS304
22	サクシオンカバー	SUS304	50	モータブラケット	SECD	76	コンデンサ	
23A	吸込口	ADC12	51	ヘッドカバー	ADC12	122	V-リング	NBR
23B	吸込アタッチメント	FC200	52A	上部軸受		128	ユニオン	ADC12
25	メカニカルシール		52B	下部軸受		180	サクシオンホースセット	
29	オイルケーシング	ADC12	53	モータ保護装置		203	逆止弁	NR
30	オイルリフター	樹脂	54	主軸	SUS403	204	注水プラグ	樹脂
32	ホースカップリング	ADC12	55	回転子				
35	注油プラグ	SUS304	56	固定子				

## ■構造断面図（例）

自動運転形



### 品名・材質表

品番	品名	材質	品番	品名	材質	品番	品名	材質
1	キャブタイヤケーブル	VCT	37	吐出口	ADC12	71	軸スリーブ	SUS304
20	ポンプケーシング	SBR+SUS304	49	底板	ADC12+SBR	76	コンデンサ	
21	羽根車	耐水性特殊ウレタンゴム	50	モータブラケット	SECD	90A	液面検出電極	
22	サクシオンカバー	SUS304	51	ヘッドカバー	ADC12	90B	延長用電極	SUS304
23A	吸込口	ADC12	52A	上部軸受		114	液面リレーユニット	合成ゴム(本体)
23B	吸込アタッチメント	FC200	52B	下部軸受		122	V-リング	NBR
25	メカニカルシール		53	モータ保護装置		128	ユニオン	ADC12
29	オイルケーシング	ADC12	54	主軸	SUS403	180	サクシオンホースセット	
30	オイルリフター	樹脂	55	回転子		203	逆止弁	NR
32	ホースカップリング	ADC12	56	固定子		204	注水プラグ	樹脂
35	注油プラグ	SUS304	64	モータフレーム	ADC12			
36	潤滑油	タービン油	65	アウトカバー	SPCC			