

# HSR型



- ポンプ底部より5mmの水位があれば揚水可能、さらに、水位が1mmまでの排水が可能です。
- 吐出し方向、上向き・横向き変更可能、横引き時のホースの折れ曲がり防止します。しかも取付穴が切り欠き形状のため、ナットを緩めるだけで脱着可能です。
- 床面を傷つけない合成ゴム付底板を採用。FRP槽などでの使用に適しています。

## ■用途

- 1.一般建設工事の床水排水用。
- 2.マンホール・ピット、受・給水槽の低水残水排水用。
- 3.一般的残水排水用。



## ■要部標準仕様

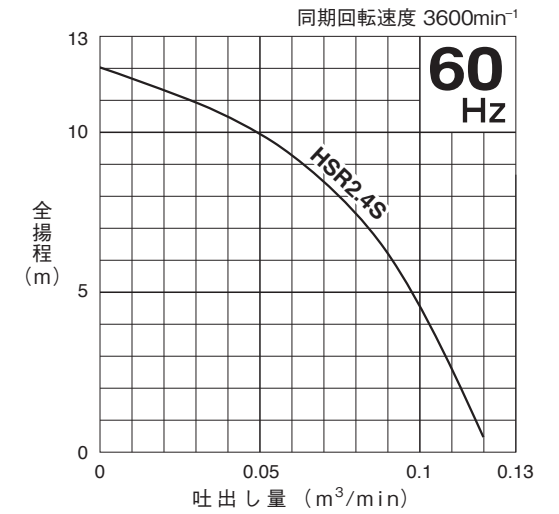
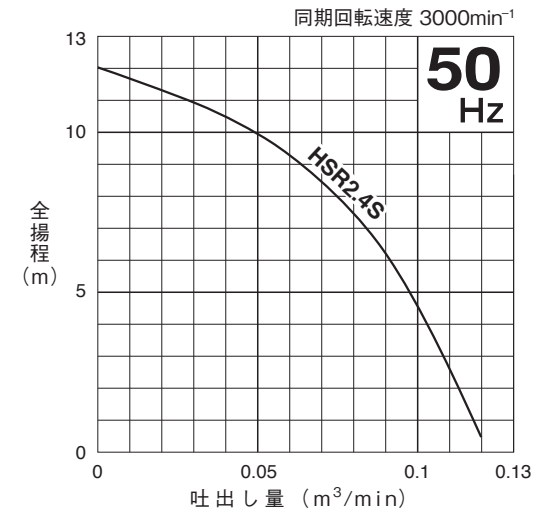
項目	吐出し口径 (mm)	50	
取扱液	液 質	清掃水・床水・溜水	
	液 温	0~40℃	
ポンプ	構造	羽 根 車	ハイスピン
		軸 封	ダブルメカニカルシール (オイルリフター装備)
		軸 受	密封玉軸受
	材質	羽 根 車	耐水性特殊ウレタンゴム
	ケーシング	FCD700	
	底 板	SPC+合成ゴム	
	軸封(メカニカルシール)	SiC	
モータ	種 類 ・ 極 数	乾式水中形誘導電動機・2極	
	耐 熱 ク ラ ス	E種	
	相 ・ 電 圧	50Hz単相100V 60Hz単相100V	
	保 護 装 置 (内 蔵)	ミニチュアプロテクタ	
	潤 滑 油	タービン油VG32	
	材質	フ レ ー ム	ADC12
主 軸		SUS403	
ケ ー ブ ル		VCT	
接 続	ホースカップリング		

## ■特殊仕様

潤滑油変更	流動パラフィンVG15
そ の 他	●ケーブル仕様変更 ●塗装仕様変更

●上記以外の特殊仕様につきましては最寄りの営業店迄お問い合わせください。

## ■性能曲線



## ■50/60Hz 共通標準仕様

吐出し口径 mm	型 式	出力 kW	相・電圧 V	全揚程 m	吐出し量 m³/min	始動方式	質量 {重量} kg	異物 通過径 mm	キャプタイヤケーブル			
									材質	心数×断面積 mm²	仕上外径 mm	長さ m
50	HSR2.4S	0.4	単100	MAX 12	MAX 0.12	コンデンサ 運転	10.6/10.8	3	VCT	3×1.25	10.1	5

●表示質量は、ケーブルを除くポンプ単体の質量です。

## ■標準付属品

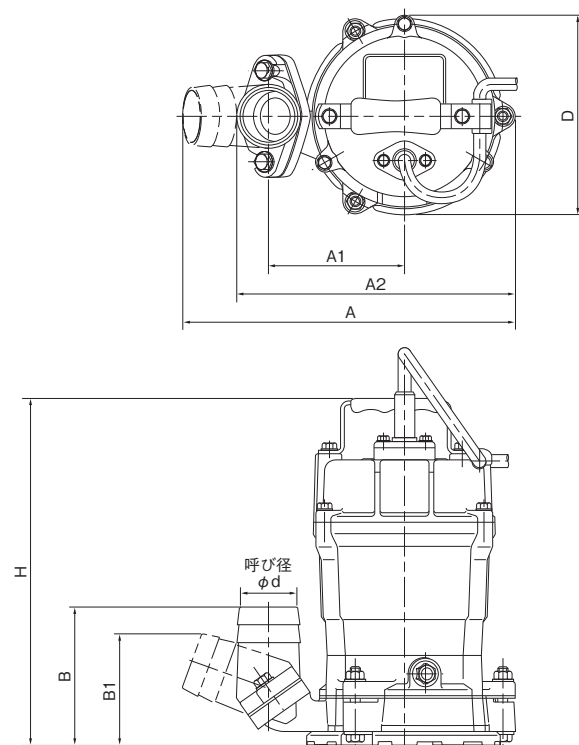
- キャプタイヤケーブル（2P/3P兼用プラグつき）… 1本
  - ホースカップリング…………… 1個
  - ホースバンド…………… 1個
- ※サクシオンホースをご使用の場合には、別途専用のホースバンドをお使いください。

## ■特別付属品

- 制御機器

# HSR型

■外形寸法図 (例) 単位: mm

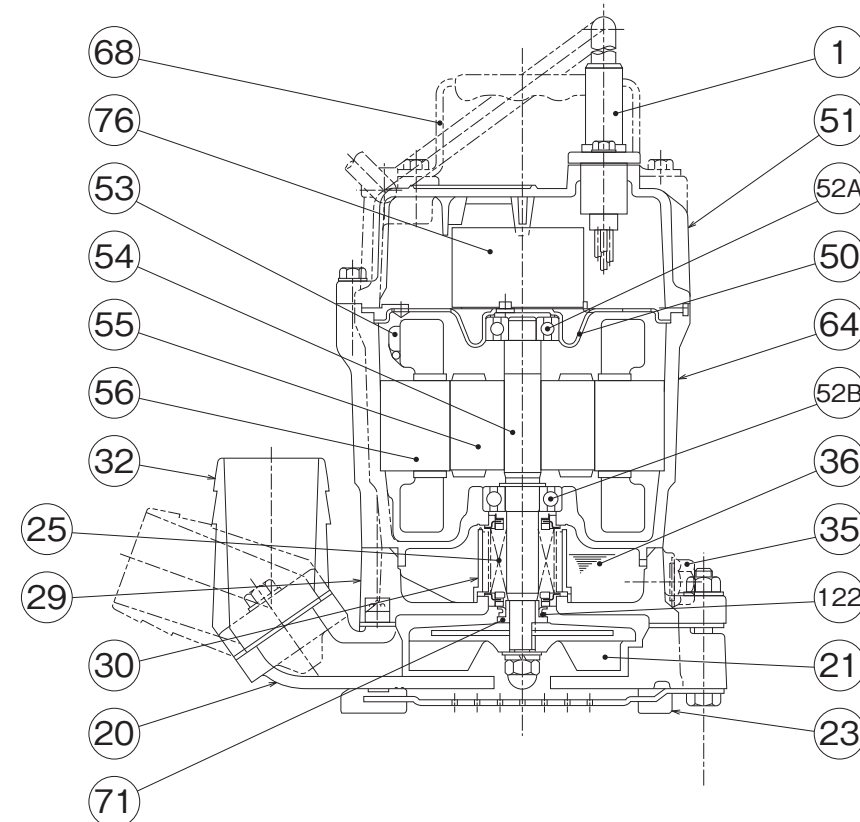


寸法表

型 式	d	A	A1	A2	B	B1	D	H
HSR2.4S	50	271	111	227	112	91	162	282

■構造断面図 (例)

HSR2.4S



品名・材質表

品番	品 名	材 質	品番	品 名	材 質	品番	品 名	材 質
1	キャブタイヤケーブル	VCT	35	注油プラグ	SUS304	55	回転子	
20	ポンプケーシング	FCD700	36	潤滑油	タービン油	56	固定子	
21	羽根車	耐水性特殊ウレタンゴム	50	モータブラケット	SECD	64	モータフレーム	ADC12
23	ストレナスタンド	SPC+特殊合成ゴム	51	ヘッドカバー	ADC12	68	ハンドル	SPCC+NR
25	メカニカルシール		52A	上部軸受		71	軸スリーブ	SUS304
29	オイルケーシング	FC200	52B	下部軸受		76	コンデンサ	
30	オイルリフター	樹脂	53	モータ保護装置		122	V-リング	NBR
32	ホースカップリング	ADC12	54	主 軸	SUS403			