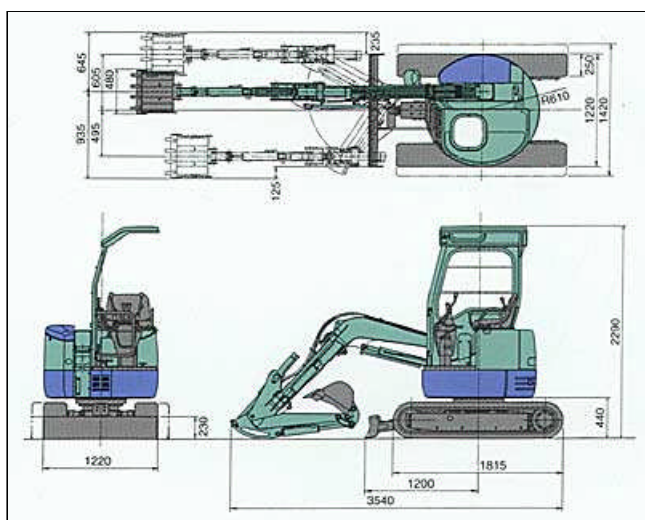
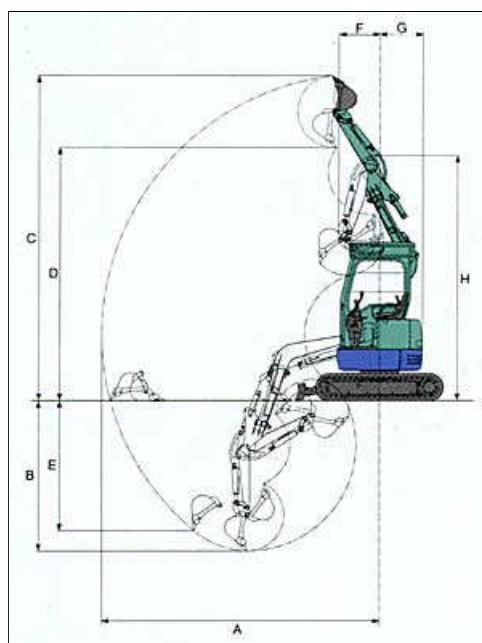




### ■外形寸法(単位:mm)



### ■作業範囲(単位:mm)



### ■Zシリーズ概略仕様

	20Z
●本体性能	
標準バケット容量	0.055m <sup>3</sup>
標準バケット外幅	480mm
機械質量	1870kg
旋回速度	9.1min <sup>-1</sup>
走行速度	2.0/3.6km/h
登坂能力	58%(30°)
平均接地圧	24.5kPa(0.25kgf/cm <sup>2</sup> )
バケット掘削力	1700kgf
●エンジン	
形式	ISUZU 3LA1
定格出力	13.6KW/(18.5PS)/2400min <sup>-1</sup>
燃料タンク容量	20L
●側溝掘削機構	
方式	油圧シリンダーによるブームオフセット
オフセット量(右/左)	495mm/605mm
●油圧装置	
セット圧力	210kgf/cm <sup>2</sup>
ポンプ流量	19.2L/min X 2+13.9L/min
●排土板	
寸法	1220mm X 230mm
揚程(地上/地下)	280mm/180mm

A: 最大掘削半径	3950	E: 最大垂直掘削深さ	1950
B: 最大掘削深さ	2250	F: 最小前方旋回半径	610
C: 最大掘削高さ	4690	G: 最小後方旋回半径	610
D: 最大ダンプ高さ	3650	H: 最小旋回半径時高さ	3540

### ■オプション

溝掘りバケット (サイドカッター外幅)	0.022m <sup>3</sup> (250mm) 0.033m <sup>3</sup> (350mm) 0.040m <sup>3</sup> (390mm) 0.044m <sup>3</sup> (430mm)
パワーポート/予備配管(流量)	○

[ ]内は鉄履帯仕様