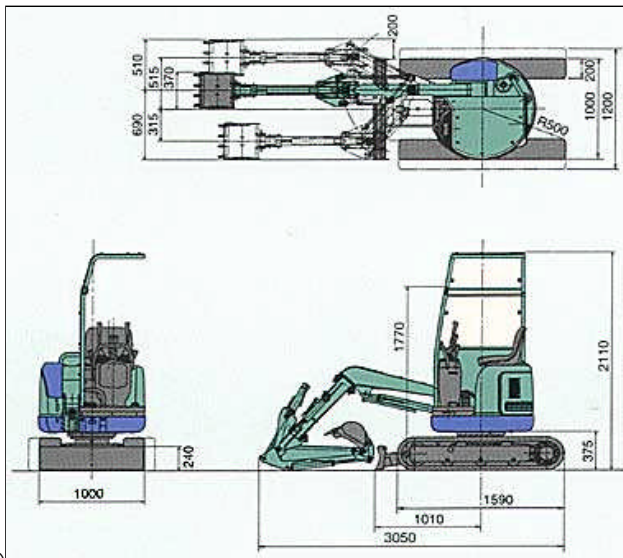


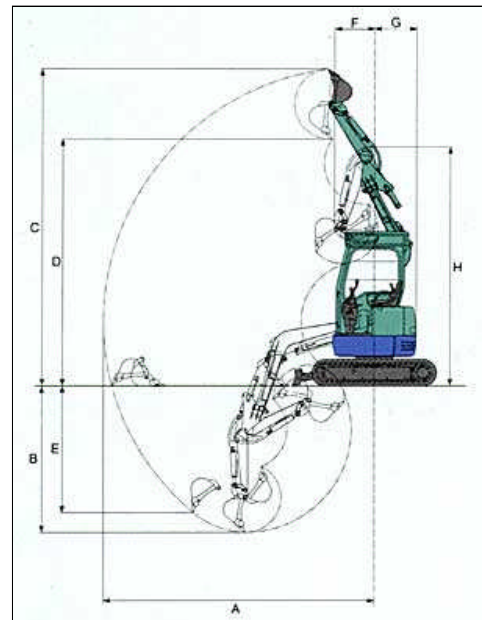


■外形寸法(単位:mm)



位:mm)

■作業範囲(単位:mm)



■Zシリーズ概略仕様

	10Z
●本体性能	
標準バケット容量	0.022m ³
標準バケット外幅	370mm
機械質量	1200kg
旋回速度	8.8min ⁻¹
走行速度	1.4/2.7km/h
登坂能力	58%(30°)
平均接地圧	23.5kPa(0.24kgf/cm ²)
バケット掘削力	1060kgf
●エンジン	
形式	ISUZU 2YA1
定格出力	6.0KW/(8.2PS)/2800min ⁻¹
燃料タンク容量	12L
●側溝掘削機構	
方式	油圧シリンダーによるブームオフセット
オフセット量(右/左)	315mm/515mm
●油圧装置	
セット圧力	185kgf/cm ²
ポンプ流量	9.7L/min × 2
●排土板	
寸法	1000mm X 240mm
揚程(地上/地下)	225mm/245mm

A: 最大掘削半径	3240	E: 最大垂直掘削深さ	1350
B: 最大掘削深さ	1890	F: 最小前方旋回半径	500
C: 最大掘削高さ	3760	G: 最小後方旋回半径	500
D: 最大ダンプ高さ	2960	H: 最小旋回半径時高さ	2900

■オプション

溝掘りバケット (サイドカッター外幅)	0.011m ³ (220mm) 0.020m ³ (320mm)
パワーポート/予備配管(流量)	○

()内は鉄履帯仕様