

【製品仕様】

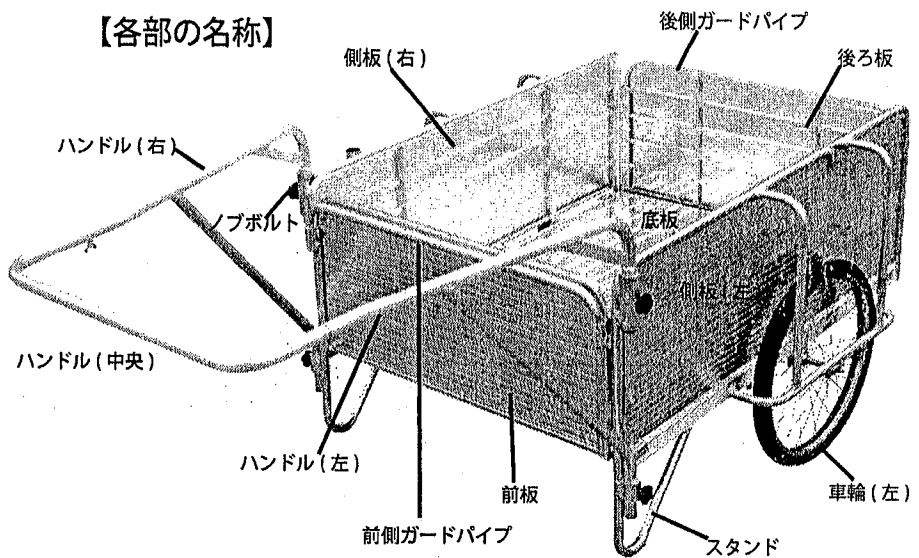
- 型番：PHC-150
- 寸法：荷台 800W x 1200L x 400H
使用時 1090W x 2110L x 700H
折畳時 370W x 1340L x 770H
- タイヤサイズ：20 インチノーパンクタイヤ
- ホイール：鉄製スポークホイール
- 自重：31kg
- 最大積載重量：150kg

【製品内容】

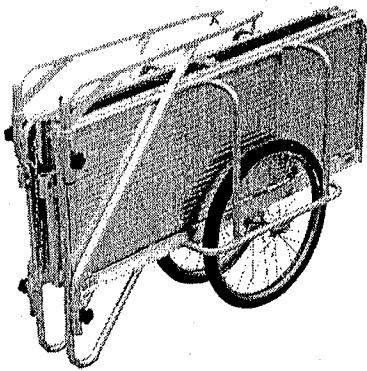
- PHC-150 本体
- 取扱説明書（本書）

【組立方法】

【各部の名称】

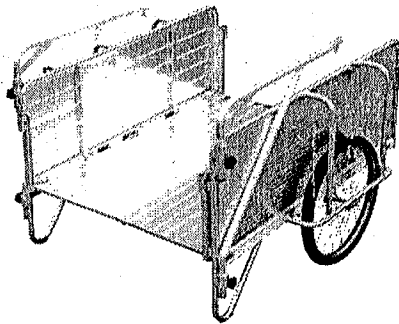


①



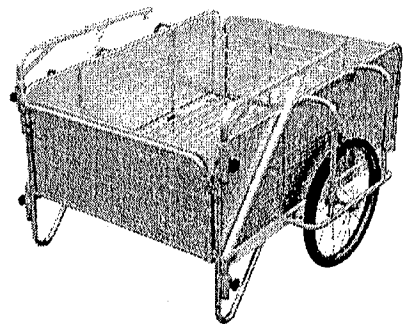
折畳んだ状態では、前後板は底板のすきまに収納され、取付いていません。

②



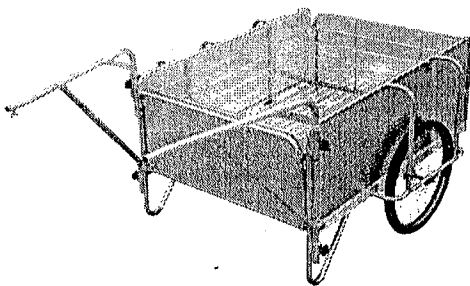
前後板を取り出し、側板を左右に広げると、底板が水平になった写真の状態になります。

③



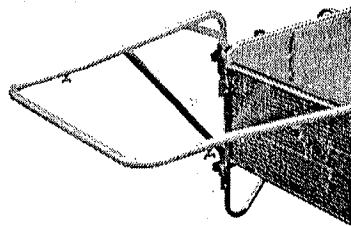
前後のガードパイプを取り付けた後、前後板をガイドに沿って、上から差し込んでください。

④



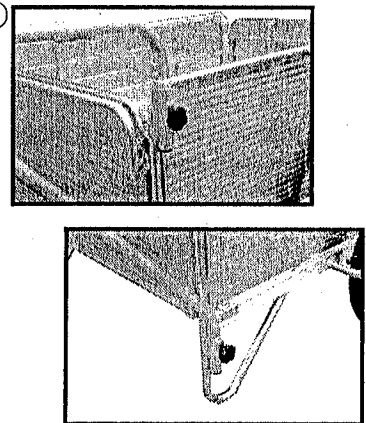
ハンドルのノブボルトを緩め、左右のハンドルを前方に引き出します。

⑤



中央ハンドルを左右のハンドルに挿し込み蝶ボルトで固定します。

⑥



左右のハンドルを4ヶ所のノブボルトで固定します。
各部を点検し、ガタつきの無いことを確認後、ご使用ください。

ピカコーポレイション

本社 〒 577-0013 東大阪市長田中 4-4-10
ナビダイヤル 0570-064065