

【製品仕様】

■型番：PHC-130

■寸法：荷台 600W x 900L x 310H

使用時 870W x 1860L x 630H

折畳時 370W x 1020L x 750H

■タイヤサイズ：20インチノーパンクタイヤ

■ホイール：鉄製スポークホイール

■自重：21kg

■最大積載重量：130kg

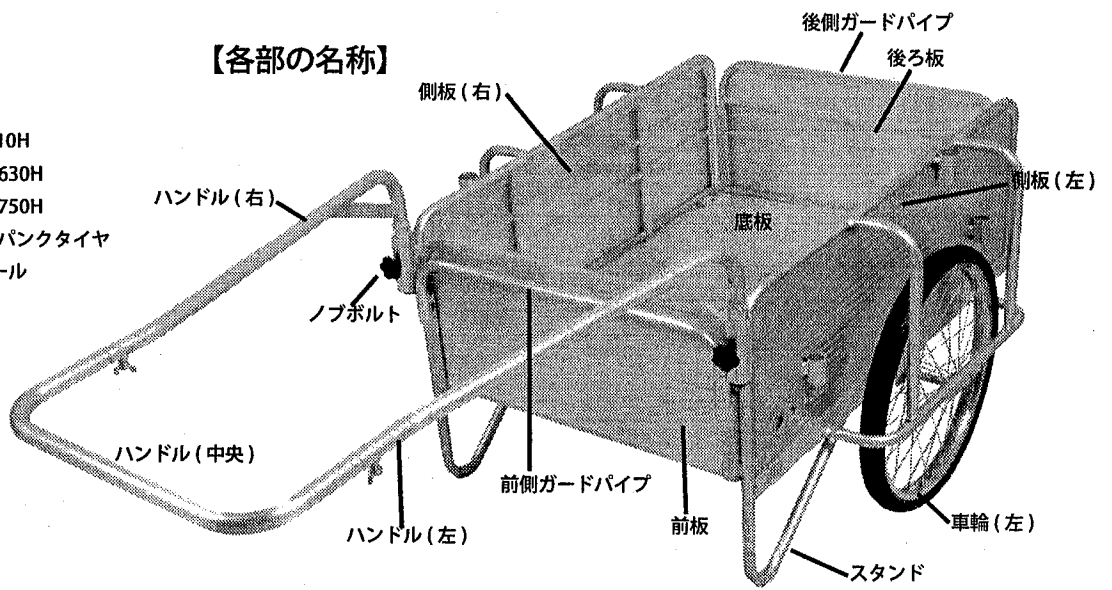
【製品内容】

■PHC-130 本体

■取扱説明書（本書）

【組立方法】

【各部の名称】



<p>①</p>	<p>②</p>	<p>③</p>
<p>折畳んだ状態では、前後板は底板のすきまに収納され、取付いていません。</p>	<p>前後板を取り出し、側板を左右に広げると、底板が水平になった写真の状態になります。</p>	<p>前後のガードパイプを取り付けた後、前後板をガイドに沿って、上から差し込んでください。</p>
<p>④</p>	<p>⑤</p>	<p>⑥</p>
<p>ハンドルのノブボルトを緩め、左右のハンドルを前方に引き出します。</p>	<p>中央ハンドルを左右のハンドルに挿し込み蝶ボルトで固定します。</p>	<p>左右のハンドルを2ヶ所のノブボルトで固定します。 各部を点検し、ガタつきの無いことを確認後、ご使用ください。</p>

ピカコーポレイション

本社 〒577-0013 東大阪市長田中 4-4-10
ナビダイヤル 0570-064065