

タダノ カーゴクレーン

TM-ZX254 型 シリーズ

仕 様 書

型式呼称	仕 様	スペック番号
TM-ZX254HS	フック・イン、 停止仕様(定格荷重制限装置)	TM-25Z-4-00124
TM-ZX254HRS	フック・イン、ラジコン、 停止仕様(定格荷重制限装置)	TM-25Z-4-00134
TM-ZX254HSA	フック・イン、 警報仕様(定格荷重指示装置)	TM-25Z-4-00164
TM-ZX254HRSA	フック・イン、ラジコン、 警報仕様(定格荷重指示装置)	TM-25Z-4-00174

TM-ZX254 型 シリーズ カーゴクレーン

1. 主要諸元

最大クレーン容量	2.53 t× 1.6 m (4本掛)
最大作業半径	8.4 m
最大地上揚程	約 9.6 m
ブーム長さ	2.87 m ~ 8.6 m
ブーム伸ばし速度	5.73 m/12 s
旋回角度	360° 連続
旋回速度	2.5 rpm(全縮時)
ブーム起伏角度	1° ~ 76°
ブーム上げ速度	1° ~ 76° /5.5 s
フック巻上げ速度	17 m/min (4層、4本掛)
ブーム形式	七角形4段油圧伸縮式(2段目順次、3・4段目同時)
ブーム伸縮装置	複動油圧シリンダ直押式 2本 ワイヤロープ式伸縮装置 1基
ブーム起伏装置	複動油圧シリンダ押上式
旋回装置	油圧モータ駆動ウォーム・平歯車減速式(ボールベアリング支持) 旋回自動ロック付
巻上装置	油圧モータ駆動平歯車減速式 メカニカルブレーキ
ワイヤロープ	径 8 mm × 長さ 54 m 7×7+6×WS(26)
フック格納方式	フック・イン(ブーム先端フック格納)方式
アウトリガ	複動油圧シリンダ直押式(手動引出し) 最大張出幅 2.6 m、中間張出幅 2.1 m、最小張出幅 1.53 m
油圧ポンプ	ギヤポンプ
作動油タンク容量	22 L
操作装置	レバー操作方式 ※1 ラジコン操作方式
アクセル方式	オートアクセル(操作レバー連動アクセル機構)及び単独アクセル
安全装置	角度計、巻過防止装置、玉掛けロープはずれ止め、警報ブザー、 音声警報、油圧安全弁、油圧シリンダロック装置、水準器、 高さ制限装置、緊急停止スイッチ(クレーン本体)、 ブームインターロック、ジャッキインターロック、 パーキングインターロック、起伏格納忘れ警報、 アウトリガ格納忘れ警報、 定格荷重制限装置もしくは定格荷重指示装置
その他装備	油温上昇抑制装置、アワメータ、盗難防止装置、油温計
※2 制御装置	周速制御

(注) 1. 各速度は、無負荷、ポンプ吐出量 53L/min の場合の値を示します。

2. ※1 印はラジコン装着機のみです。

(詳細は、別冊仕様書「特定小電力型カラーラジコン」をご覧ください。)

3. ※2 印はラジコン操作時のみの機能です。

2. 定格総荷重表

<側方・後方領域>

単位 (t)

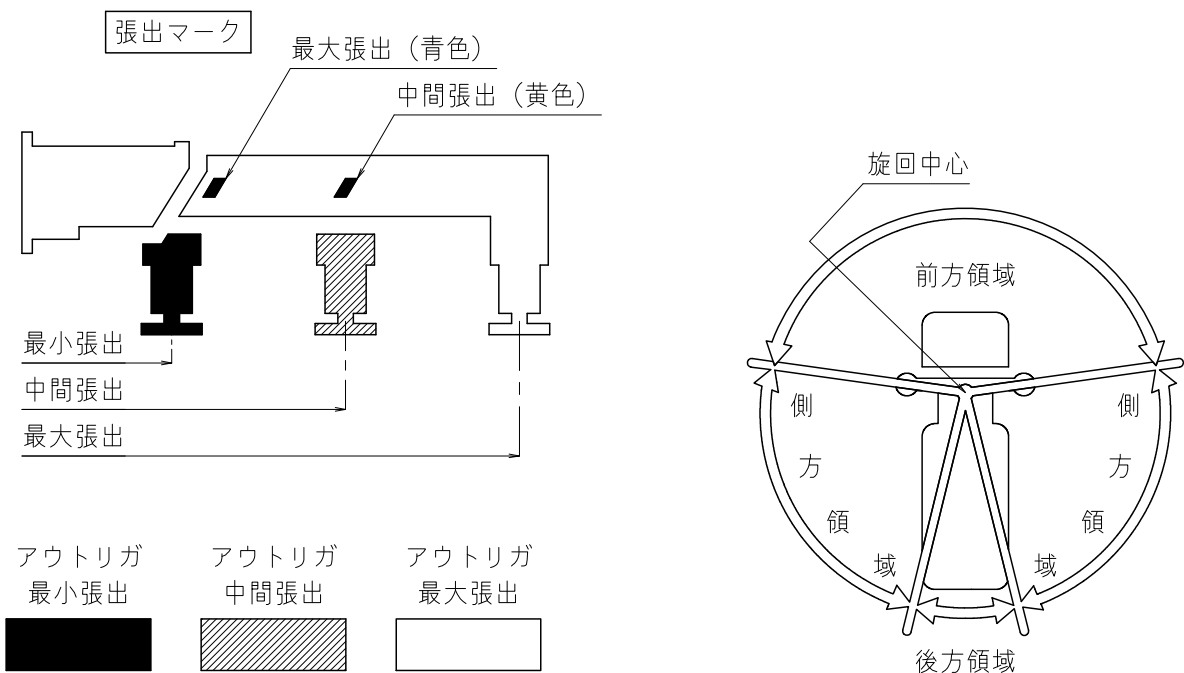
■A 性能

2. 87m ブーム、4. 82m ブーム										
空車時 定格 総荷重	アウトリガ 張出幅	作業半径(m)								
		1.6	1.8	2.0	2.5	3.0	3.5	4.0	4.62	
	最大	2.53	1.88	1.43	0.93	0.68	0.53	0.43	0.33	
	中間(2.1m)	2.03	1.48	1.13	0.73	0.53	0.43	0.33	0.28	
最小	0.83	0.73	0.63	0.43	0.30	0.23	0.18	0.15		
クレーン強度定格総荷重		2.53	2.23	2.03	1.63	1.33	1.13	0.98	0.83	
6. 71m ブーム										
空車時 定格 総荷重	アウトリガ 張出幅	作業半径(m)								
		2.0	2.8	3.0	3.5	4.0	4.5	5.0	6.0	6.51
	最大	1.23	0.75	0.68	0.53	0.40	0.33	0.28	0.22	0.20
	中間(2.1m)	0.98	0.58	0.53	0.43	0.33	0.28	0.23	0.18	0.15
最小	0.53	0.33	0.30	0.23	0.18	0.15	0.12	0.00	0.00	
クレーン強度定格総荷重		1.33	1.33	1.25	1.10	0.95	0.83	0.75	0.60	0.55
8. 6m ブーム (前方領域作業禁止)										
空車時 定格 総荷重	アウトリガ 張出幅	作業半径(m)								
		3.0	3.5	4.0	5.0	6.0	7.0	8.0	8.4	
	最大	0.68	0.50	0.38	0.28	0.20	0.15	0.13	0.13	
中間(2.1m)	0.53	0.43	0.33	0.23	0.16	0.12	0.10	0.10		
クレーン強度定格総荷重		0.70	0.70	0.70	0.55	0.48	0.40	0.35	0.33	

(注)

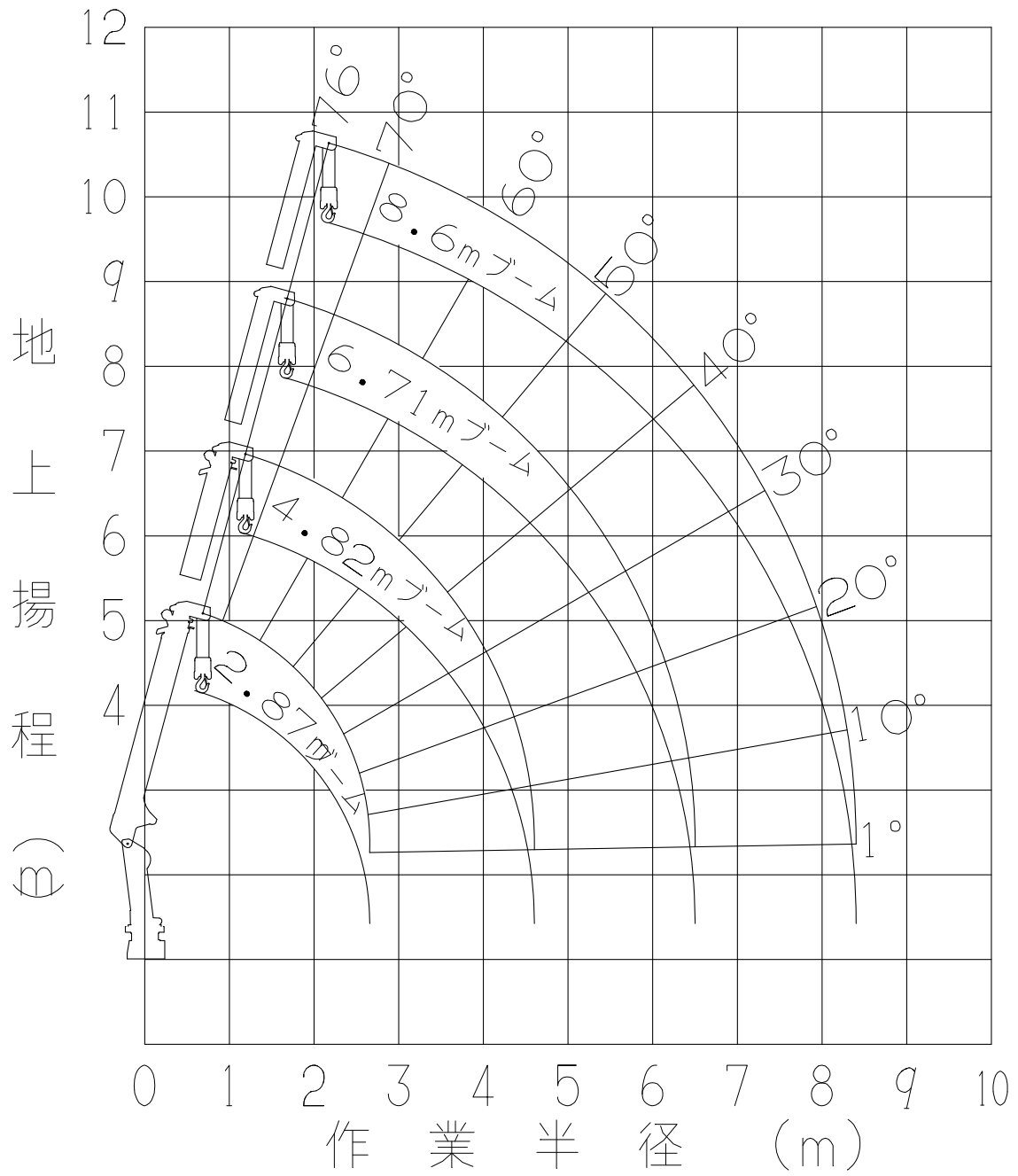
1. 本表は水平堅土上で、本体アウトリガを使用して機械の左右を水平に設置したときの性能であり、つり具等（フック質量 30kg）の質量を含んだ値です。
2. 性能は、車両の積載条件によりクレーン強度定格総荷重から空車時定格総荷重の範囲となります。
3. 本表の作業半径はブームのたわみを含んだ実際の作業半径を示しています。
4. 前方領域では、下記に従い作業してください。
 - 8.6m ブーム以外・・・空車時定格総荷重の 1/4（25%）以下で作業してください。
 - 8.6m ブーム・・・前方領域での作業は禁止です。
5. 各ブーム長さを少しでも超えたときは、次のブーム長さの性能で作業してください。
6. 6.71m を超えるブーム長さで作業するときは、必ず本体アウトリガを最大張出幅 2.6m または中間張出幅 2.1m まで張り出してください。
7. 6.71m ブームとは、3 段目ブーム側板の最初の□マークが 2 段目ブームより半分現れた状態です。
8. 空車時定格総荷重は、架装車により異なります。

〔表の A 性能はショートホイールベースまたは、全幅が 1700mm（標準キャブ）以下の車両に架装した場合を示します。〕



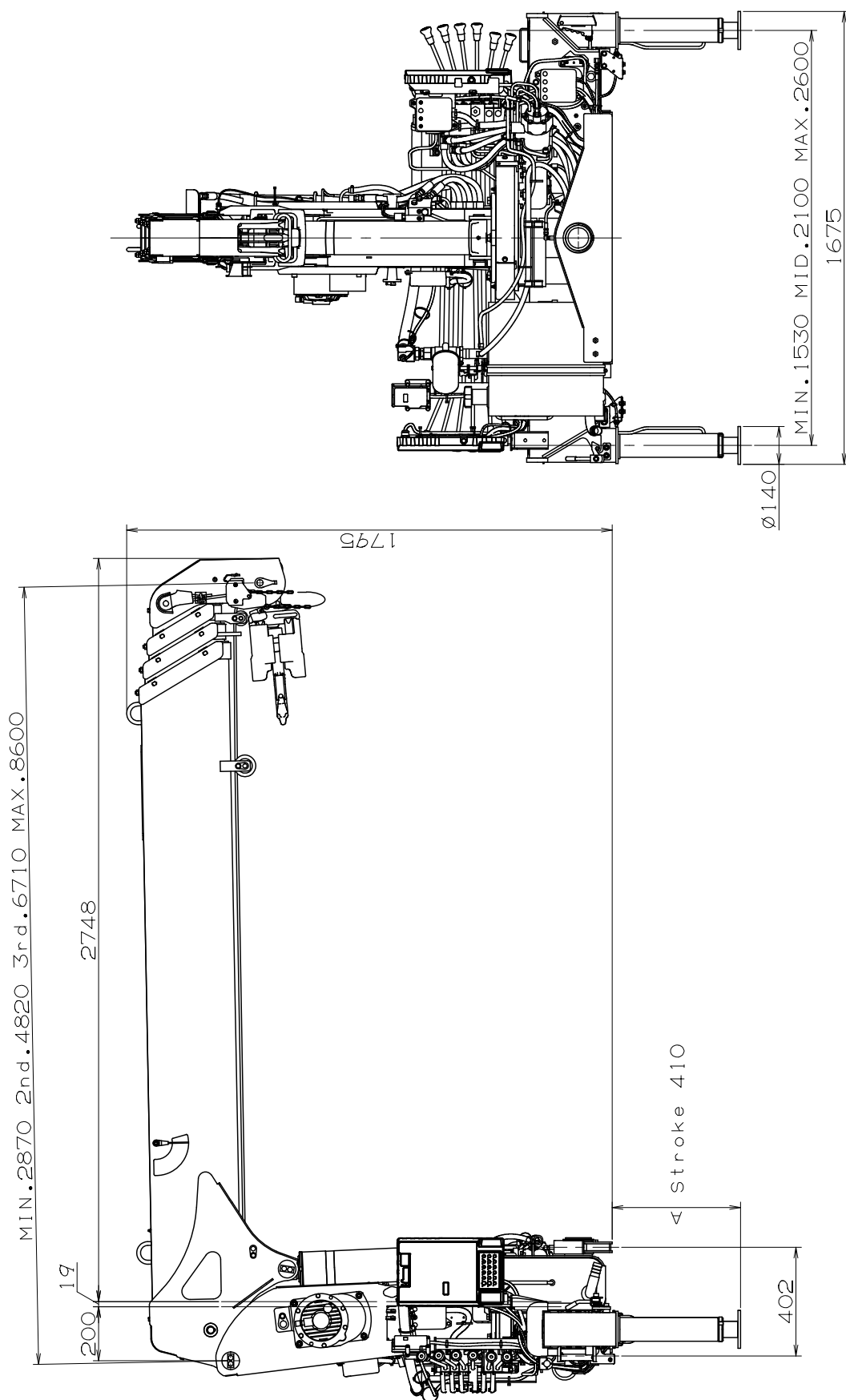
アウトリガの色分けは、
定格総荷重表の「最大」、「中間」、「最小」に対応します。

3. 作業半径 - 揚程図



(注) 本図はブームのたわみを含んでいません。

4. 外観図



(注) A寸法は床板寸法により異なります。

最小値 min=434mm
474mm

※1 単位:mm
※2 本図はラジコン仕様です。