

タダノ カーゴクレーン

TM-ZE253型 シリーズ

仕 様 書

型式呼称	仕 様	スペック番号
TM-ZE253	標準仕様	TM-25Z-2-00103
TM-ZE253H	フック・イン仕様	TM-25Z-2-00113
TM-ZE253R	ラジコン仕様	TM-25Z-2-00123
TM-ZE253HR	フック・イン、ラジコン仕様	TM-25Z-2-00133
TM-ZE253S	セーフティ・アイズ仕様	TM-25Z-2-00143
TM-ZE253HS	フック・イン、セーフティ・アイズ仕様	TM-25Z-2-00153
TM-ZE253RS	ラジコン、セーフティ・アイズ仕様	TM-25Z-2-00163
TM-ZE253HRN	フック・イン、ラジコン、ナビ仕様	TM-25Z-2-00703
TM-ZE253HRNS	フック・イン、ラジコン、ナビ、セーフティ・アイズ仕様	TM-25Z-2-00713

株式会社 タダノ

TM-ZE253型 シリーズ カーゴクレーン

1. 主要諸元

空車時最大クレーン容量	2.53 t × 1.6 m (4本掛)
最大作業半径	6.2 m
最大地上揚程	約 7.5 m
ブーム長さ	2.65 m ~ 6.4 m
ブーム伸ばし速度	3.75 m/10 s
旋回角度	360° 連続
旋回速度	2.5 min ⁻¹ {rpm}
ブーム起伏角度	1° ~ 76°
ブーム上げ速度	1° ~ 76° /5.5 s
フック巻上げ速度	17 m/min (4層、4本掛)
ブーム形式	五角形3段油圧順次伸縮式
ブーム伸縮装置	複動油圧シリンダ直押式 2本
ブーム起伏装置	複動油圧シリンダ押上式
旋回装置	油圧モータ駆動ウォーム・平歯車減速式 (ボールベアリング支持) 旋回自動ロック付
巻上装置	油圧モータ駆動平歯車減速式 メカニカルブレーキ
ワイヤロープ	径8mm × 長さ 45 m 7 × 7 + 6 × WS (26)
フック格納方式	ワイヤ固定式 ※1フック・イン (ブーム先端フック格納) 方式
アウトリガ	複動油圧シリンダ直押式 (手動引出し) 最大張出幅 2.6 m、中間張出幅 2.1 m、最小張出幅 1.535 m
油圧ポンプ	ギヤポンプ
作動油タンク容量	22 L
操作装置	レバー操作方式 ※2ラジコン操作方式
アクセル方式	オートアクセル (操作レバー連動アクセル機構) 及び単独アクセル
安全装置	荷重計、荷重指示計、巻過防止装置、P. T. O. 電源確認ランプ、 玉掛けロープはずれ止め、警報ブザー、油圧安全弁、 油圧シリンダロック装置、水準器、ブームインターロック ※3過負荷制限装置、ブームジャッキインターロック、高さ制限装置 ※4高さ制限装置

- (注) 1. 各速度は、無負荷、ポンプ吐出量 53 L/min の場合の値を示します。
2. ※1印はフック・イン仕様のみです。
3. ※2印はラジコン仕様のみです。
(詳細は、別冊仕様書「特定小電力型ラジコン」をご覧ください。)
4. ※3印はセーフティ・アイズ仕様です。
5. ※4印はナビ仕様です。

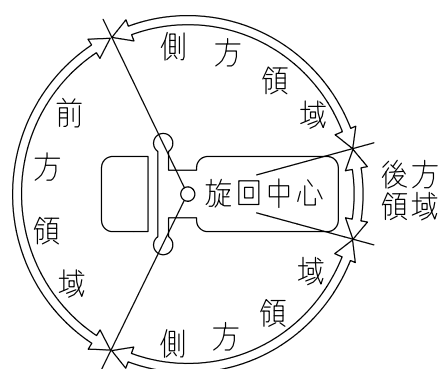
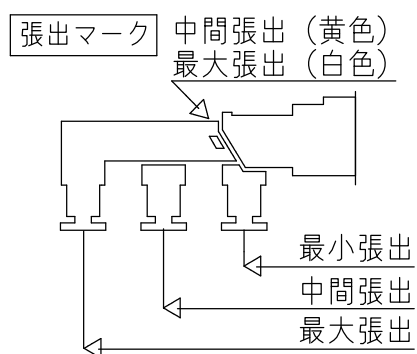
2. 定格総荷重表

<側方・後方領域>

単位 (t)

2.65mブーム, 4.54mブーム			
作業半径 (m)	クレーン 強度定格 総荷重	空車時定格総荷重	
		アウトリガ 最大張出	アウトリガ 最小張出
		A	A
1.6以下	2.53	2.53	0.83
1.8	2.23	1.88	0.73
2.0	2.03	1.38	0.63
2.5	1.63	0.88	0.43
3.0	1.33	0.63	0.33
3.5	1.13	0.48	0.25
4.0	0.98	0.40	0.20
4.34	0.93	0.35	0.18

6.4mブーム		
作業半径 (m)	クレーン 強度定格 総荷重	空車時 定格総荷重
		アウトリガ 最大張出
		A
2.1以下	1.28	1.23
2.8	1.28	0.73
3.0	1.23	0.63
3.5	1.08	0.48
4.0	0.93	0.38
4.5	0.80	0.33
5.0	0.70	0.28
5.5	0.63	0.23
6.2	0.56	0.20

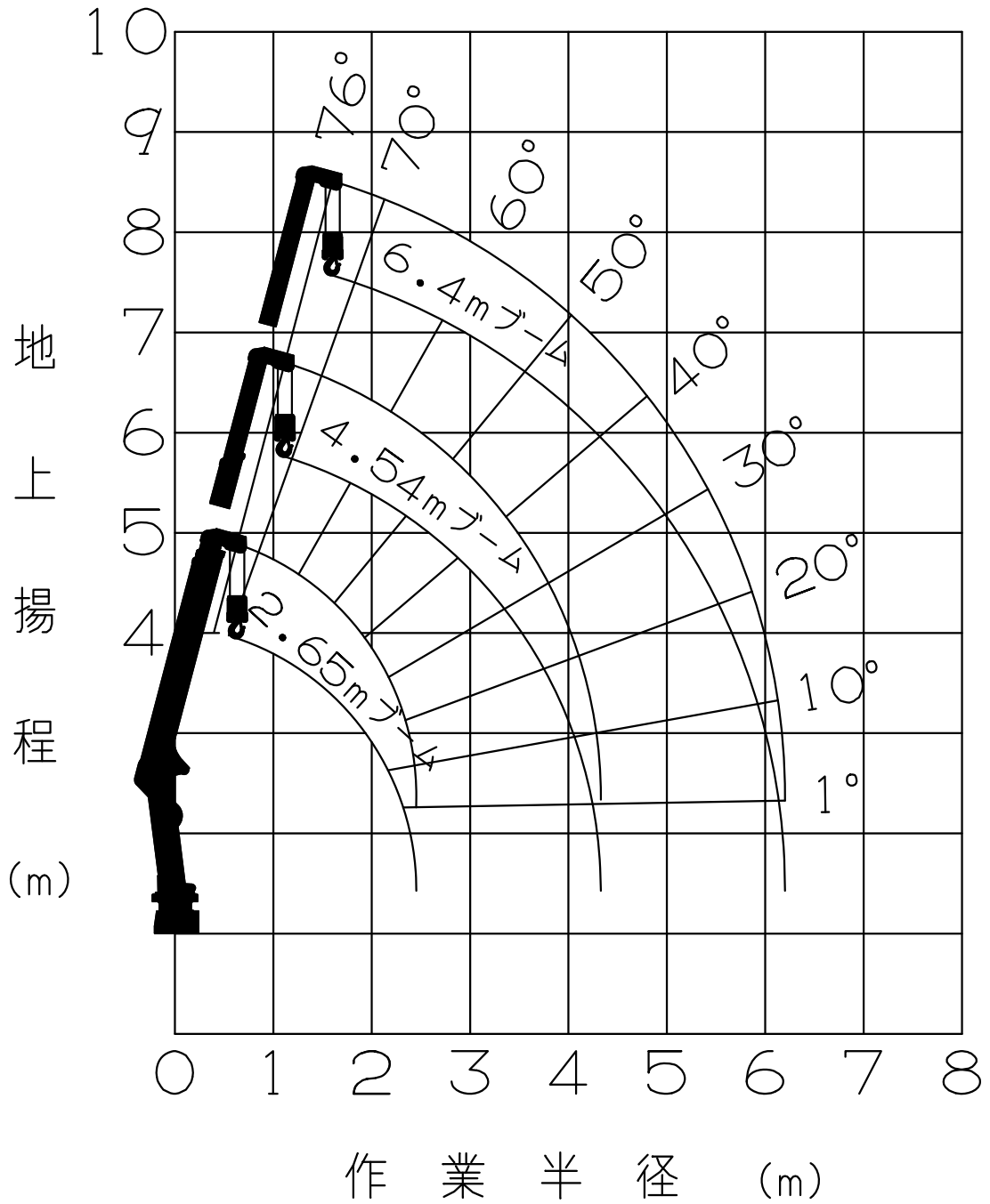


(注)

1. 本表は水平堅土上で、本体アウトリガを使用して機械の左右を水平に設置したときの性能であり、つり具等（フック質量 30kg）の質量を含んだ値です。
2. クレーン強度定格総荷重はセーフティ・アイズ仕様のみに適用するもので、その性能はクレーン強度定格総荷重から空車時定格総荷重の範囲となります。
3. 本表の作業半径はブームのたわみを含んだ実際の作業半径を示しています。
4. 本体アウトリガ中間張出時は、最小張出の性能で作業してください。
5. 前方領域では、空車時定格総荷重の 1/4（25%）以下で作業してください。
6. 各ブーム長さを少しでも超えたときは、次のブーム長さの性能で作業してください。
7. 4.54mを超えるブーム長さで作業するときは、必ず本体アウトリガを最大に張り出してください。
8. 空車時定格総荷重は、架装車により異なります。

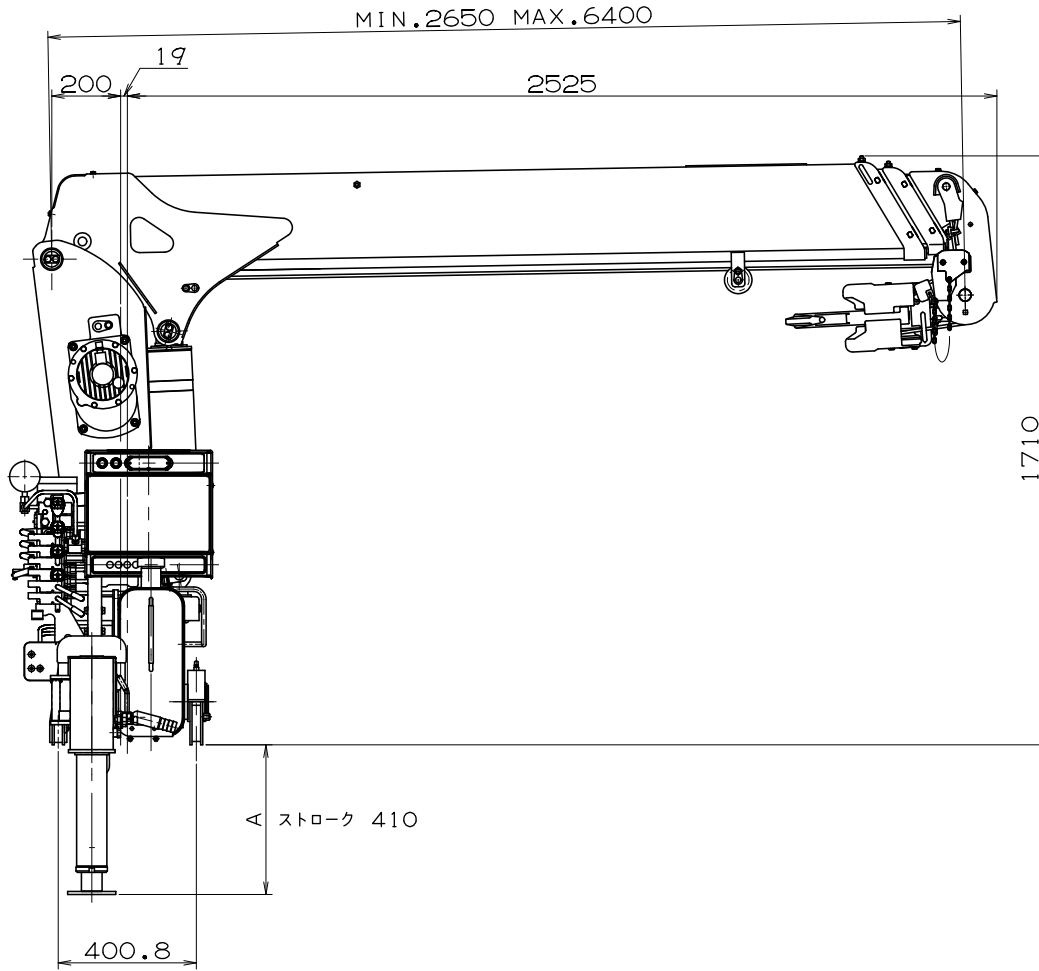
表のA性能はショートホイールベースまたは、全幅が 1700 mm（標準キャブ）以下の車両に架装した場合を示します。

3. 作業半径 - 揚程図



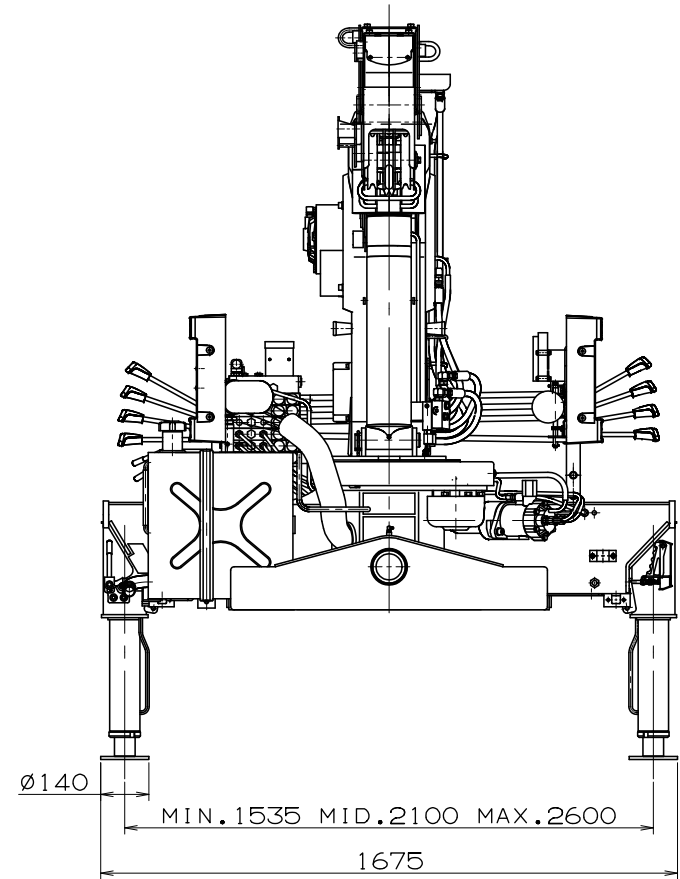
(注) 本図はブームのたわみを含んでいません。

4. 外 観 図



(注) A寸法は床板寸法により異なります。

最小値A min=434mm



- ※1 単位：mm
- ※2 本図はフック・イン仕様です。